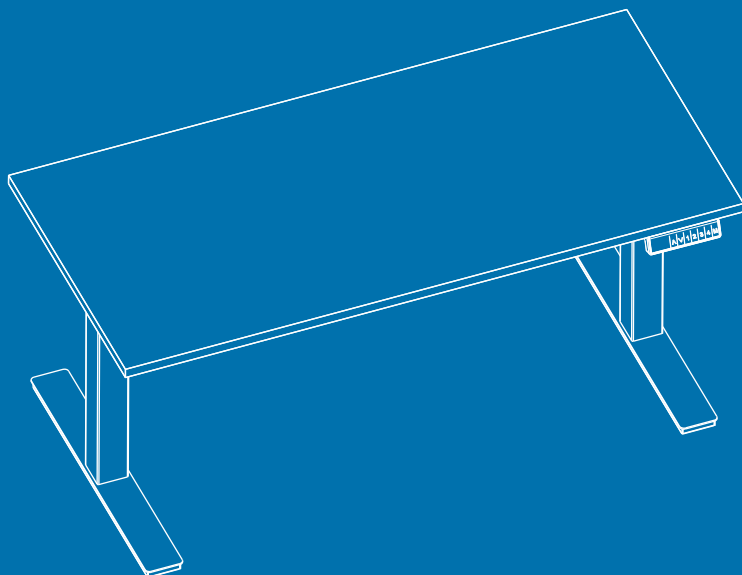
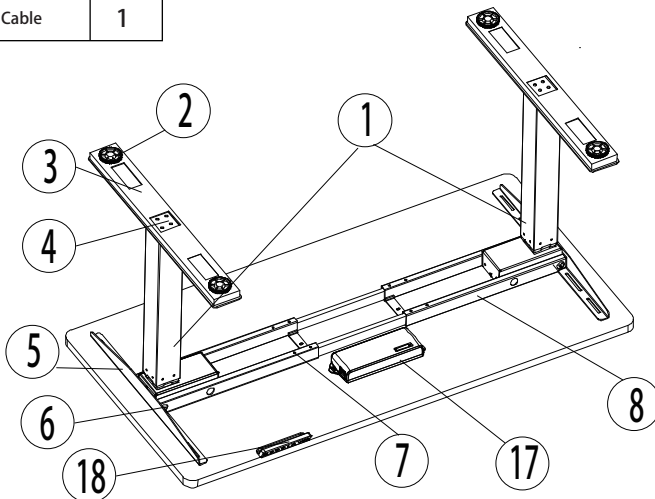
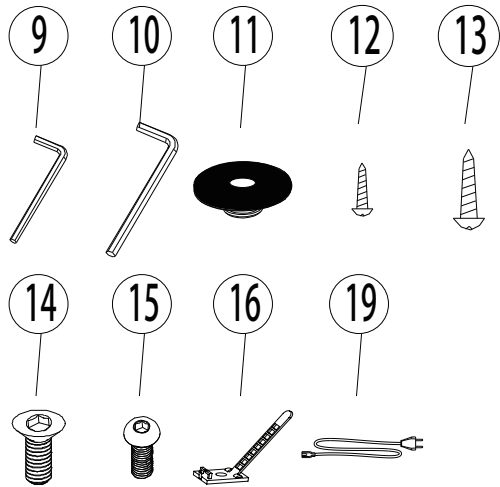


USER'S MANUAL
Notice de Montage
Gebruikershandleiding
Benutzerhandbuch
Manuale dell'utente
Manual de usuario
Руководство пользователя
Użytkownik manual

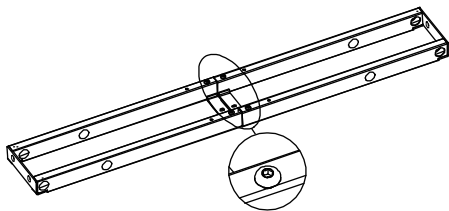


PARTS AND TOOLS LIST

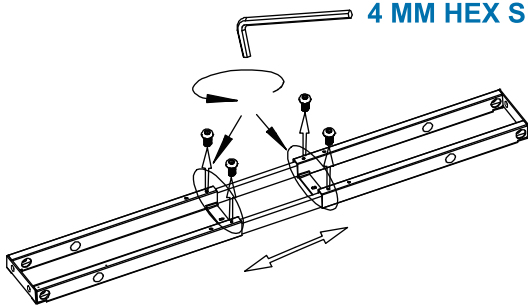
NO	Name	Qty
1	Legs	2
2	Foot Pad	4
3	Foot Margin	2
4	M8*16 Screw	8
5	Bracket	2
6	M6*14 Screw	8
7	M6*10 Screw	8
8	Support Beam	1
9	4mm Hex Spanner	1
10	5mm Hex Spanner	1
11	Rubber Cushion	10
12	ST4.8*19 Screw	12
13	ST3.5*19 Screw	7
14	M6*12 Screw	8
15	M6*16 Screw	4
16	Cable Clip	5
17	Control Box	1
18	Handset	1
19	Power Cable	1



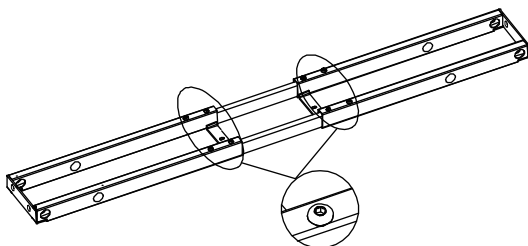
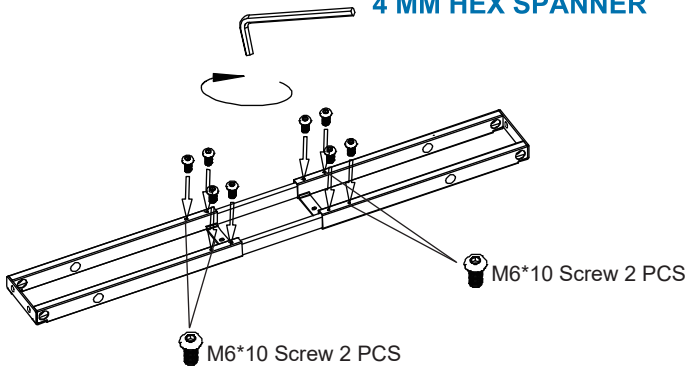
STEP 1



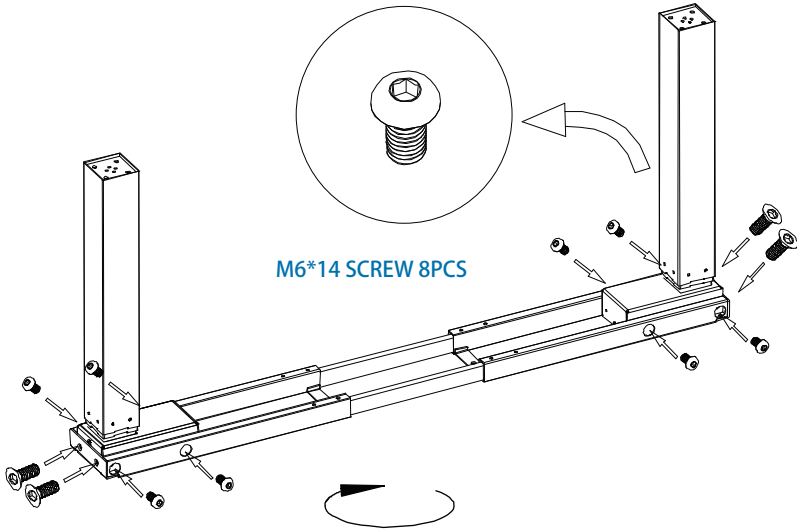
4 MM HEX SPANNER



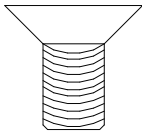
4 MM HEX SPANNER



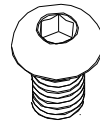
STEP 2



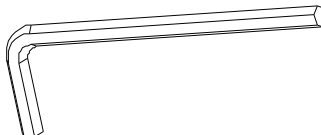
M6*12 SCREW 4PCS



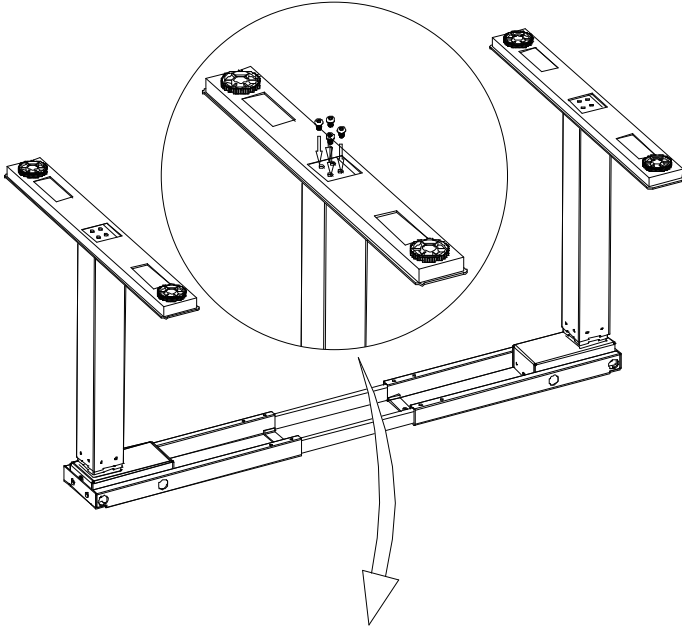
M6*14 SCREW 8PCS



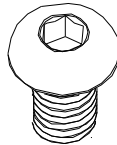
4MM HEX SPANNER



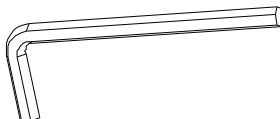
STEP 3



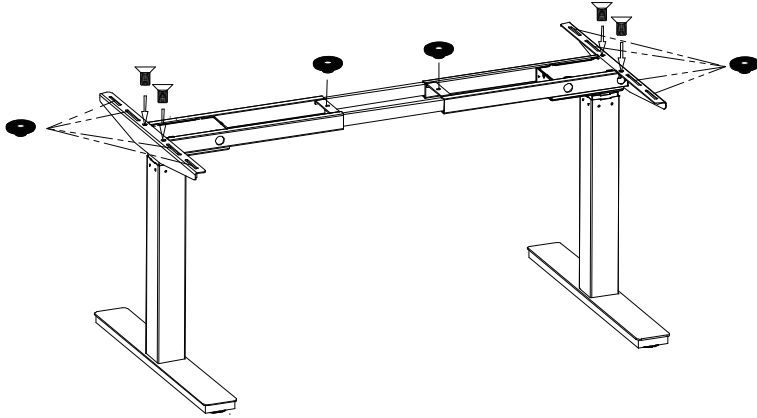
M8*16 SCREW 8PCS



5MM HEX SPANNER



STEP 4



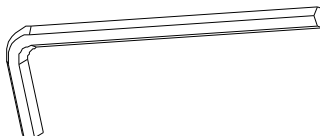
RUBBER CUSHION 10PCS



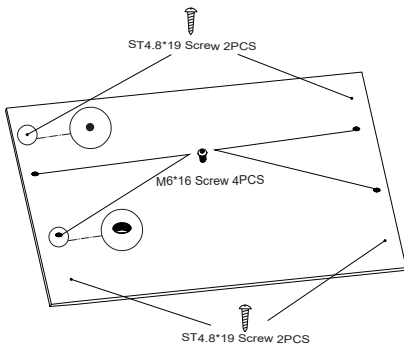
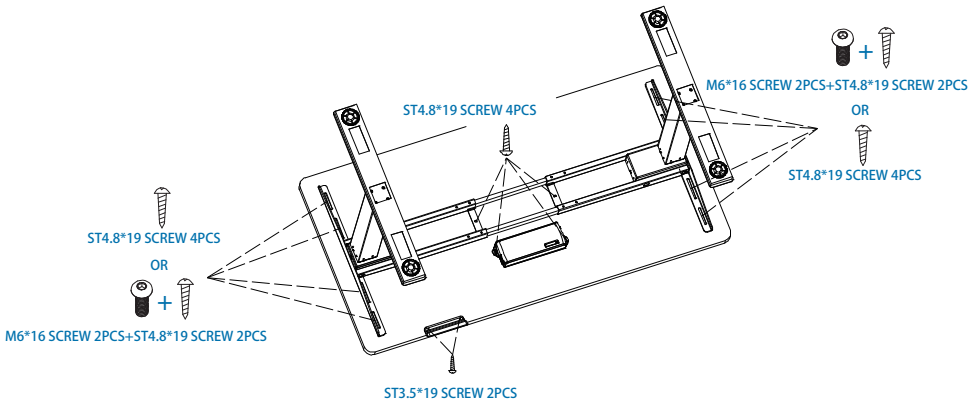
M6*12 SCREW 4PCS



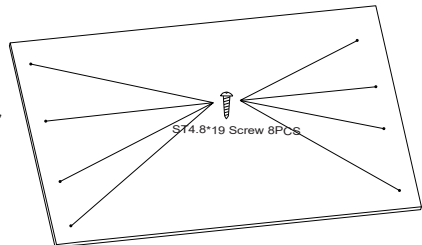
4MM HEX SPANNER



STEP 5



or



EN: Do not use ST4.8*19 screws for a table top that is thinner than 20 mm

FR: N'utilisez pas les vis ST4.8*19 pour un plateau de table plus mince que 20 mm

NL: Gebruik geen ST4.8*19 schroeven voor een tafelblad dat dunner is dan 20 mm

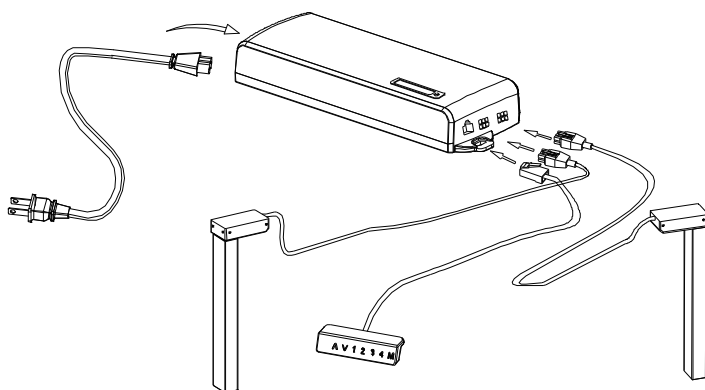
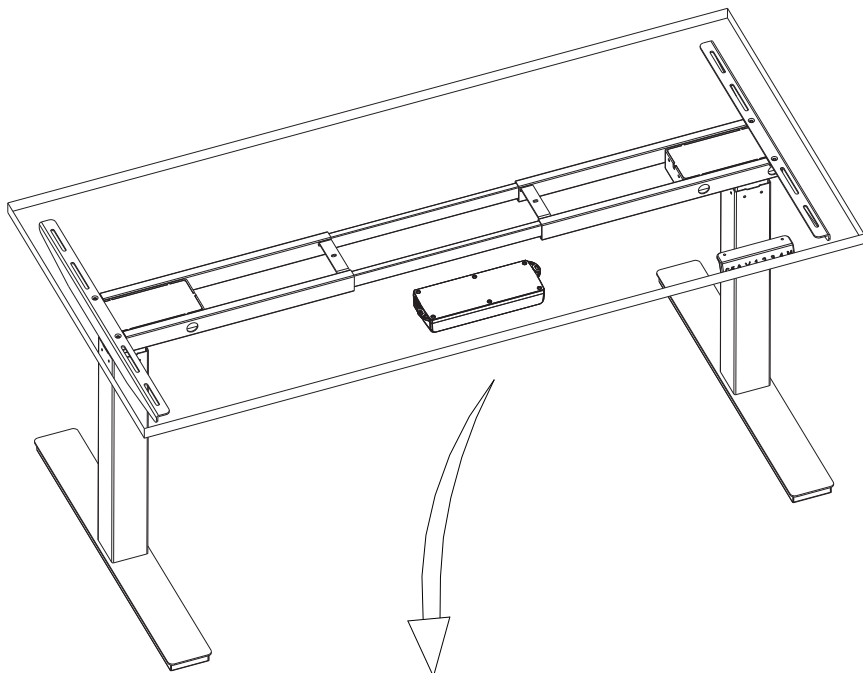
IT: Non usi ST4.8*19 viti per un piano da tavolo più sottile di 20 mm

ES: No utilice tornillos ST4.8*19 para un tablero de mesa que sea más delgado que 20 mm

DE: Verwenden Sie keine Schrauben ST4.8*19 für eine Tischplatte, die dünner ist als 20 mm

RU: Не используйте ST4.8*19 винтов для столешницы, которая тоньше 20 мм

PL: Nie należy używać ST4.8*19 śrub do blatu, która jest cieńsza 20 mm



ST3.5*19 SCREW 5PCS



CABLE CLIP

